

Настоящая инструкция по монтажу содержит сведения, необходимые для правильного монтажа счетчика электрической энергии статического многофункционального в корпусе SPLIT для наружной установки однофазного Милур 107 (далее - счетчик).

Счетчики наружной установки в корпусе SPLIT состоят из:

- измерительного блока наружной установки ТСКЯ.411152.006-06.xx;
- переносного блока индикации Милур Т ТСКЯ.464512.001.

Габаритные и установочные размеры измерительного блока и блока индикации счетчика в корпусе SPLIT приведены на рисунке А.1.

1 Общие указания

1.1 Рабочие условия эксплуатации счетчиков:

- для измерительного блока рабочая температура окружающей среды от минус 50 °С до плюс 70 °С;
- для блока индикации рабочая температура окружающей среды от минус 10 °С до плюс 40 °С;
- относительная влажность воздуха при плюс 30 °С должна быть не более 90 %;
- атмосферное давление: 70 – 106,7 кПа (537 - 800 мм рт. ст.).

1.2 Эксплуатационные ограничения:

- Напряжение, подводимое к параллельным цепям счетчика прямого включения, не должно превышать 299 В;
- Ток в последовательных цепях счетчика прямого включения не должен превышать 100 А.

2 Требования безопасности

- 2.1 К работам по монтажу и демонтажу счетчика допускаются лица, прошедшие инструктаж по технике безопасности и имеющие квалификационную группу по электробезопасности не ниже III для электроустановок до 1000 В.
- 2.2 До проведения работ по монтажу и вводу в эксплуатацию счетчика следует ознакомиться с данной Инструкцией по монтажу и Руководством по эксплуатации счетчика однофазного Милур 107 ТСКЯ.411152.006РЭ (скачать на сайте miluris.ru).
- 2.3 При выполнении работ по монтажу и техническому обслуживанию счетчиков должны соблюдаться действующие **Правила устройства электроустановок (ПУЭ)**, Правила охраны труда при эксплуатации электроустановок, Правила технической эксплуатации электроустановок потребителей.
- 2.4 По безопасности эксплуатации счетчик соответствует требованиям ГОСТ 12.2.091-2012 и ГОСТ 31818.11-2012 для счетчика в изолирующем корпусе класса защиты II.

3 Подготовка к монтажу

- 3.1 Перед установкой необходимо ознакомиться с эксплуатационной документацией, с расположением клемм и разъемов счетчика.
- 3.2 Подготовить инструмент, оборудование, провода, крепежные детали, необходимые для монтажа счетчика (таблица 1).
- 3.3 Обеспечить безопасность работ согласно п. 2.
- 3.4 Извлечь счетчик из транспортной упаковки, проверить комплектность согласно формуляру и произвести внешний осмотр. Убедиться в отсутствии видимых повреждений корпуса и клеммных крышек (сколов, трещин, царапин), наличии и сохранности пломб (рисунок А.9), разборчивости маркировки.
- 3.5 Сверить номер, нанесенный на наклейку на задней крышке блока индикации (рисунок А.10) с серийным номером измерительного блока счетчиков в корпусе SPLIT. Если номера не совпадают, то обмен информацией между блоком индикации и измерительным блоком невозможен.
- 3.6 Проверить соответствие прокалывающих зажимов сечению и типу проводов.
- 3.7 Перед установкой на объект счетчика с интерфейсом GSM установить SIM-карту регионального оператора сотовой связи с отключенным запросом PIN-кода (рисунок А.3) и положительным балансом, подключить GSM-антенну.

⚠ ВНИМАНИЕ! ИСПОЛЬЗОВАНИЕ СЧЕТЧИКА С ИНТЕРФЕЙСОМ GSM БЕЗ GSM-АНТЕННЫ ЗАПРЕЩАЕТСЯ!

- 3.8 При монтаже счетчика с радиointерфейсом подключить RF- антенну (при необходимости). Разъем подключения антенны: SMA–вилка тип IX по ГОСТ 13317-89. Для обеспечения лучшего приема сигнала допускается выносить антенну при помощи кабеля. Кабель внешней антенны рекомендуется продеть через отверстие в крышке измерительного блока счетчика (рисунок А.3).
- 3.9 Если выбран способ монтажа счетчика в корпусе SPLIT с помощью прокалывающих зажимов (рисунок А.7), то до монтажа счетчика приготовить отрезки СИП кабеля необходимой длины с закрепленными прокалывающими зажимами. С другого конца кабеля зачистить, обжать и закрепить в колодке счетчика так, как описано в п. 5.

⚠ ВНИМАНИЕ! ИСПОЛЬЗОВАНИЕ НЕОБЖАТОГО ПРОВОДА СИП ИЛИ ОДНОЖИЛЬНОГО АЛЮМИНИЕВОГО ПРОВОДА (АПВ, ПАВ И ДР.) ПРИВОДИТ К ОСЛАБЛЕНИЮ СОЕДИНЕНИЯ И К НАГРЕВУ И ВЫГОРАНИЮ КЛЕММ ВСЛЕДСТВИЕ ПЛОХОГО КОНТАКТА. СОЕДИНЕНИЕ СКРУТКОЙ НЕ ДОПУСКАЕТСЯ!

⚠ ИСКЛЮЧИТЬ МЕХАНИЧЕСКИЕ ПОВРЕЖДЕНИЯ НА ВЫВОДАХ СЧЕТЧИКА И ТОКОВЕДУЩИХ ЖИЛАХ ПРОВОДА ПРОКАЛЫВАЮЩИМИ ЗАЖИМАМИ ПРИ МОНТАЖЕ!

4 Оборудование

- 4.1 Оборудование, инструменты и материалы, необходимые для проведения монтажа и демонтажа счетчика, приведены в таблице 1.

Таблица 1

Наименование	Обозначение	Основная характеристика
Отвертка шлицевая	-	2,0x50 мм
Отвертка крестовая	-	pz4x200 мм
Динамометрическая отвертка	TSD-M 6NM производитель Phoenix Contact	диапазон регулирования 0,3 ... 6,0 Нм
Бита для отвертки со шлицом	PZ/SL или PZ2	размер шлица PZ2/SL 5 мм
Внешняя антенна RF433	-	тип разъема SMA; диапазон 433 МГц
Внешняя антенна GSM	BY-GSM-01 SMA (SMA-M), SMA угловой	диапазон: GSM-900, GSM-1800
Провод	СИП	сечение 16...25 мм ²
Опрессовочные щипцы (кримпер) для обжима штыревых наконечников	6PK-301S (ProKit) CRIMPFOX 25R (Phoenix)	10...25 мм ² , форма обжима WM 6,0, 10,0, 16,0 мм ² (AWG: 6, 8, 10)
Прокалывающие зажимы	N 640	для СИП сечением 2x2,5-4x25 мм ² и жил магистральной с сечением 6-120 мм ²
Ключ трещоточный	ДТ	Для фиксации прокалывающих зажимов с головками на 10, 13, 17, должен быть изолированным и выдерживать напряжение 1000 В
Клещи натяжные (для ленты)	BTS (OPV) Telenco	Натяжка стальной ленты шириной до 20 мм
Наконечники штыревые втулочные		Температурный диапазон эксплуатации: от -55 °С до +135 °С
Накидные электрические ключи	-	-
Лента из нержавеющей стали	F 207, COT 37, C 20.7	-
Скрепа	A 200, NC 20	Сечение удерживаемых СИП: ЛМ – 50 мм ² Номин. напряжение: ≤ 1000 В Температура эксплуатации: - 60 °С...+55 °С
Дюбель-гвозди	6x50	
Анкерный зажим	ЗАБ 16-25	Сечение удерживаемых СИП: 2x16...4x25 мм ² Номин. напряжение: 1000 В Температура эксплуатации: -60 °С...+70°С
Примечание: допускается применение оборудования, отличного от указанного в таблице, аналогичного по техническим характеристикам		

5 Монтаж

5.1 Измерительный блок счетчика в корпусе SPLIT может устанавливаться на стену или на опору.

При установке на опору существует два варианта установки:

а) измерительный блок закрепить лентой из нержавеющей стали через пазы швеллера и обжать скрепой типа А 200 (рисунок А.5 вариант а);


б) закрепить на опоре швеллер лентой из нержавеющей стали через пазы швеллера и обжать скрепой типа А 200, установить измерительный блок на швеллер и зафиксировать шплинтом (рисунок А.5 вариант б).

При установке на стену также существует два варианта установки:

а) вкрутить верхний дюбель-гвоздь в стену, измерительный блок надеть на верхний дюбель-гвоздь и прикрепить к стене дюбель-гвоздями через нижние отверстия в швеллере (рисунок А.6 вариант а);

б) закрепить на стене швеллер дюбель-гвоздями (внизу швеллер крепить двумя дюбель-гвоздями), измерительный блок прикрепить к швеллеру, зафиксировать шплинтом (рисунок А.6 вариант б).

Дюбель-гвозди и лента не входят в комплект поставки счетчика.

 **ВНИМАНИЕ! ЗАПРЕЩАЕТСЯ ВЫПОЛНЯТЬ МОНТАЖ, В РЕЗУЛЬТАТЕ КОТОРОГО ВОЗНИКАЕТ ДЕФОРМАЦИЯ КОРПУСА СЧЕТЧИКА!**

5.2 Снять крышку клеммной колодки. Клеммная колодка содержит необходимую антикоррозийную смазку.

5.3 Снять изоляцию на длину 20 мм с провода, подключаемого к силовым зажимам клеммной колодки счетчика.

5.4 Обжать конец провода наконечником, рекомендуемая форма обжатия квадрат или прямоугольник (рисунок А.4), рекомендуемый инструмент для обжатия - кримпер.

Зачищенный участок провода должен быть ровным, без изгибов. Максимально допустимое сечение токоведущей части провода: до 25 мм².

5.5 Подключение проводов к силовым клеммам производить в соответствии со схемами, приведенными на крышке счетчика.

Вставить провод в контактный зажим без перекосов.

Не допускается попадание в зажим участка провода с изоляцией, а также выступ за пределы колодки оголенного участка.

Провода подключать без нахлеста друг на друга.

Затянуть верхний винт с рекомендуемым усилием затяжки винтов колодки от 3,5 до 4,5 Н·м. Затянуть нижний винт. Проверить затяжку каждого винта, слегка потянув за провод.

После выдержки в 2-5 мин подтянуть соединение еще раз. Затягивание следует производить аккуратно во избежание срыва резьбы.

Рекомендуется использовать анкерные зажимы (таблица 1), чтобы исключить нарушение контакта в процессе эксплуатации из-за механической нагрузки на провода.

5.6 Установить клеммные крышки на колодки и зафиксировать. Крышка счетчика в корпусе SPLIT фиксируется одним винтом.

5.7 При подключении с помощью прокалывающих зажимов противоположный конец провода СИП подключить к магистральному проводу.

В специализированном программном обеспечении «Конфигуратор счетчика Милур» существует возможность произвести проверку правильности подключения счетчика. О работе с конфигуратором смотреть в руководстве пользователя на него. Если в схеме подключения счетчика нарушено чередование фаз, то в конфигураторе появится предупреждающая надпись об этом.

6 Пуск (опробование)

6.1 При включении счетчика на лицевой панели измерительного блока замигают светодиоды. Включить блок индикации нажатием любой кнопки. Убедиться, что связь с измерительным блоком установлена: на ЖКИ блока индикации счетчика будет отображаться цикл автоматической индикации параметров. Наличие на ЖКИ показаний является следствием поверки счетчика на предприятии-изготовителе, а не свидетельством его износа или эксплуатации.

7 Сдача смонтированного счетчика

7.1 Опломбировать счетчик пломбами обслуживающей организации (рисунки А.9, А.10).

7.2 Сделать отметку в формуляре в пункте «Сведения о движении счетчика в эксплуатации» о дате ввода в эксплуатацию и месте установки счетчика.

8 Гарантийный ремонт

8.1 Гарантийный ремонт осуществляется в Сервисном центре предприятия-изготовителя или авторизованными сервисными центрами.

8.2 Список сервисных центров предприятия-изготовителя доступен в формуляре на счетчик и на сайте miluris.ru.

8.3 После проведения ремонта счетчик подлежит поверке.

Приложение А (справочное) Рисунки к инструкции по монтажу Габаритные и установочные размеры

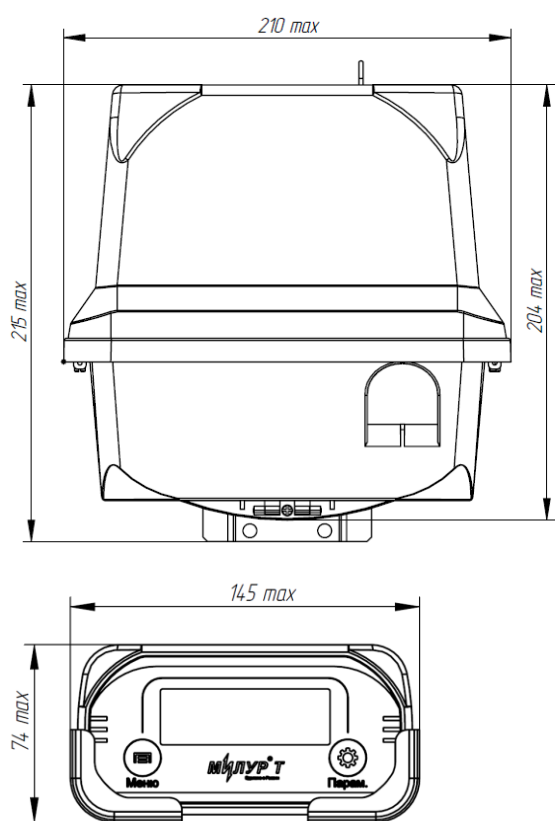


Рисунок А.1 – Габаритные размеры измерительного блока и блока индикации

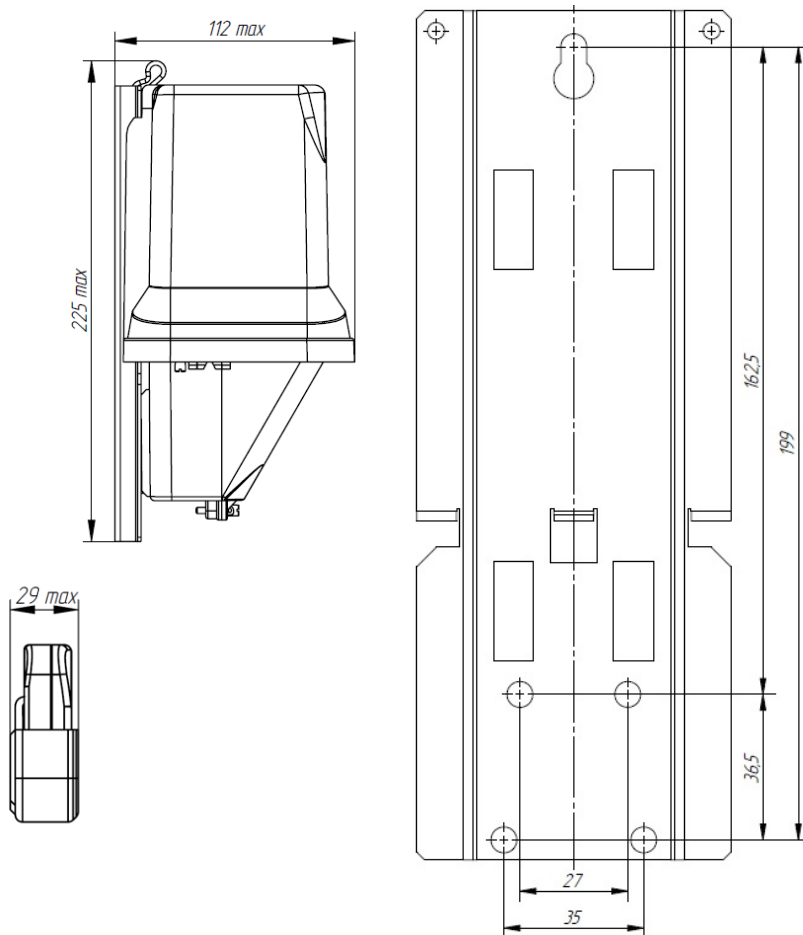


Рисунок А.2 - Размеры швеллера для монтажа на стену

Расположение батареи CR2032 и SIM-карты

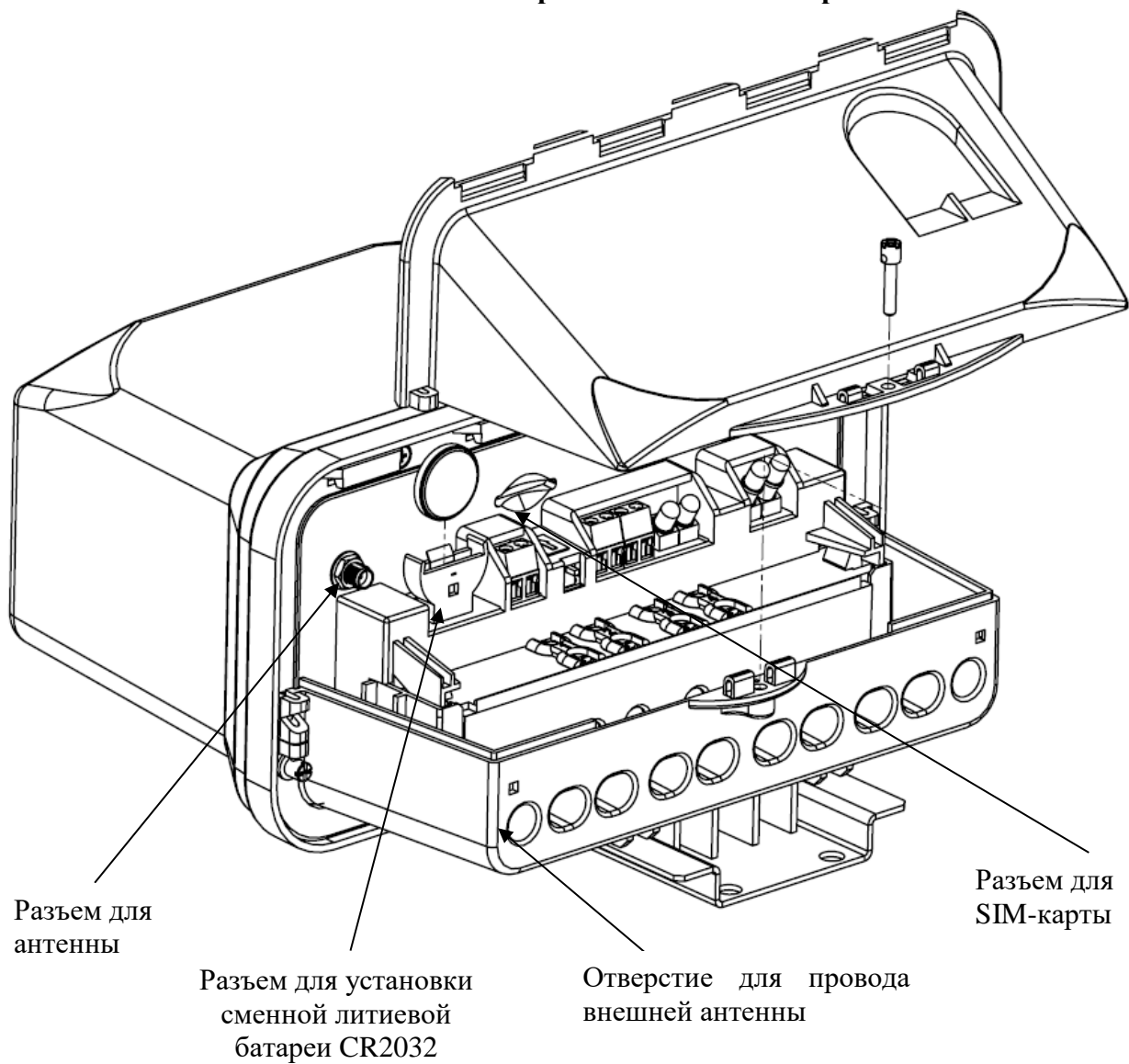


Рисунок А.3 – Расположение SIM-карты и сменной батареи CR2032



Рисунок А.4 – Пример обжатия многожильного провода типа СИП

Монтаж счетчиков

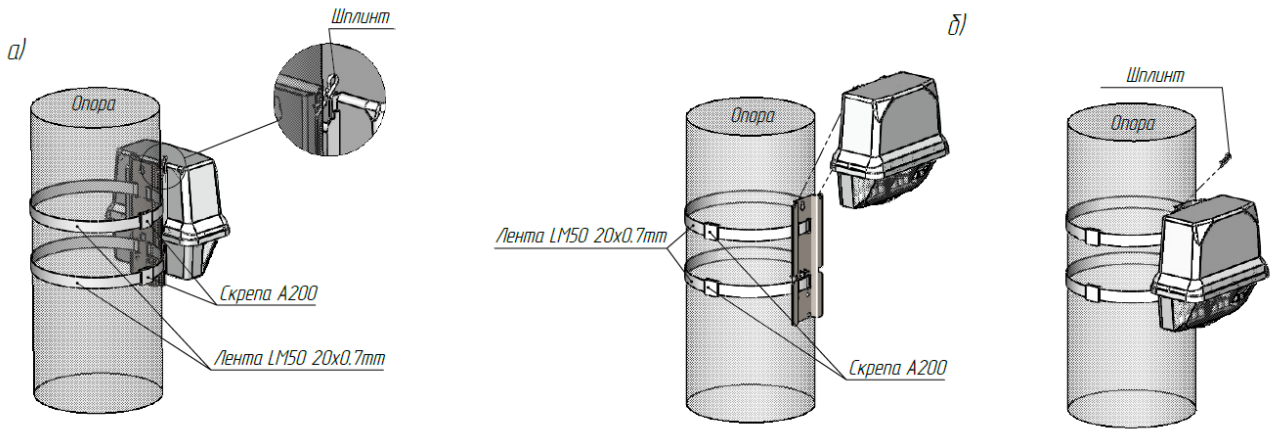


Рисунок А.5 – Установка счетчика в корпусе SPLIT на опору линии электропередач ЛЭП (два варианта)

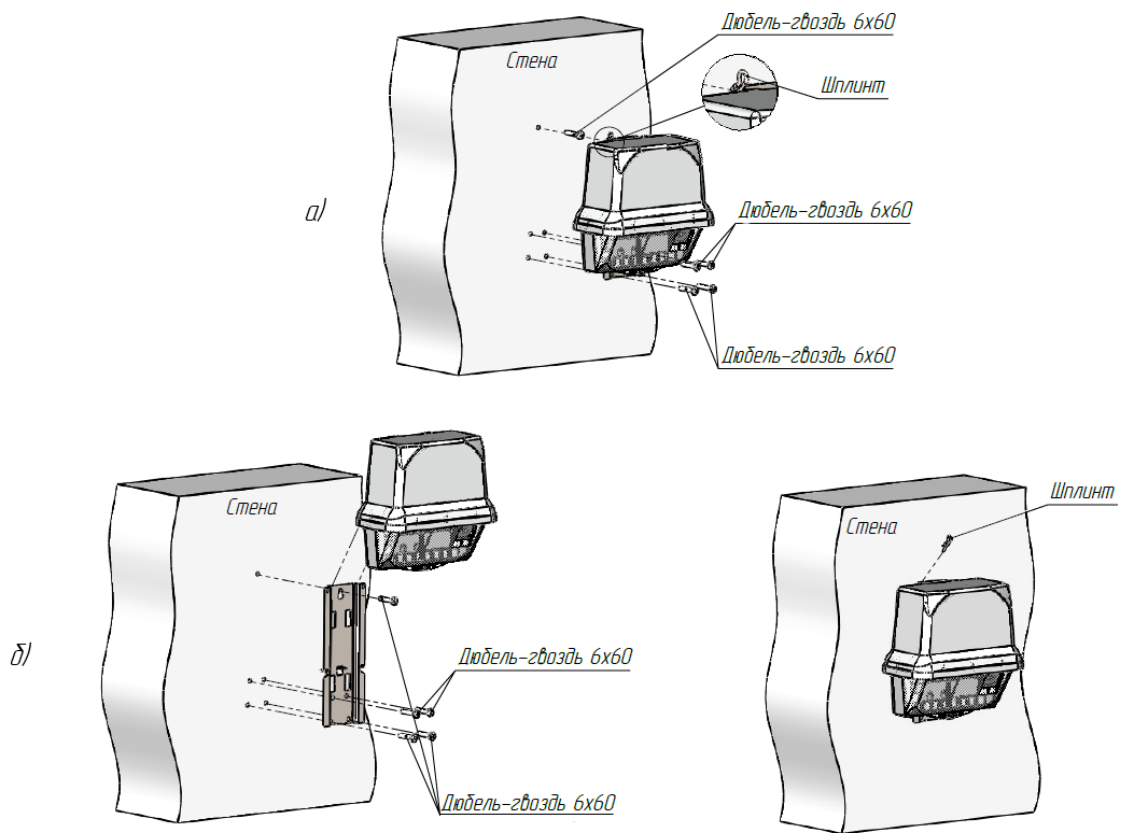


Рисунок А.6 – Установка счетчика в корпусе SPLIT на стену строения (два варианта)

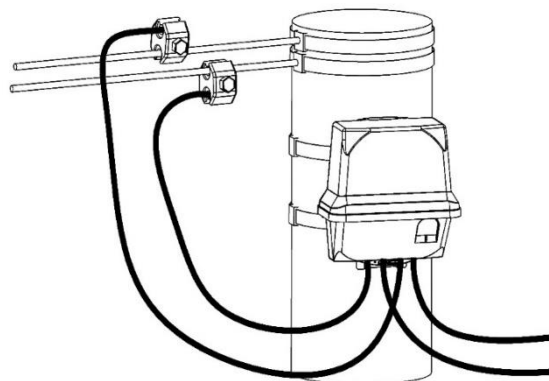


Рисунок А.7 – Подключение счетчика в корпусе SPLIT с использованием прокалывающих зажимов

Общий вид и схема подключения

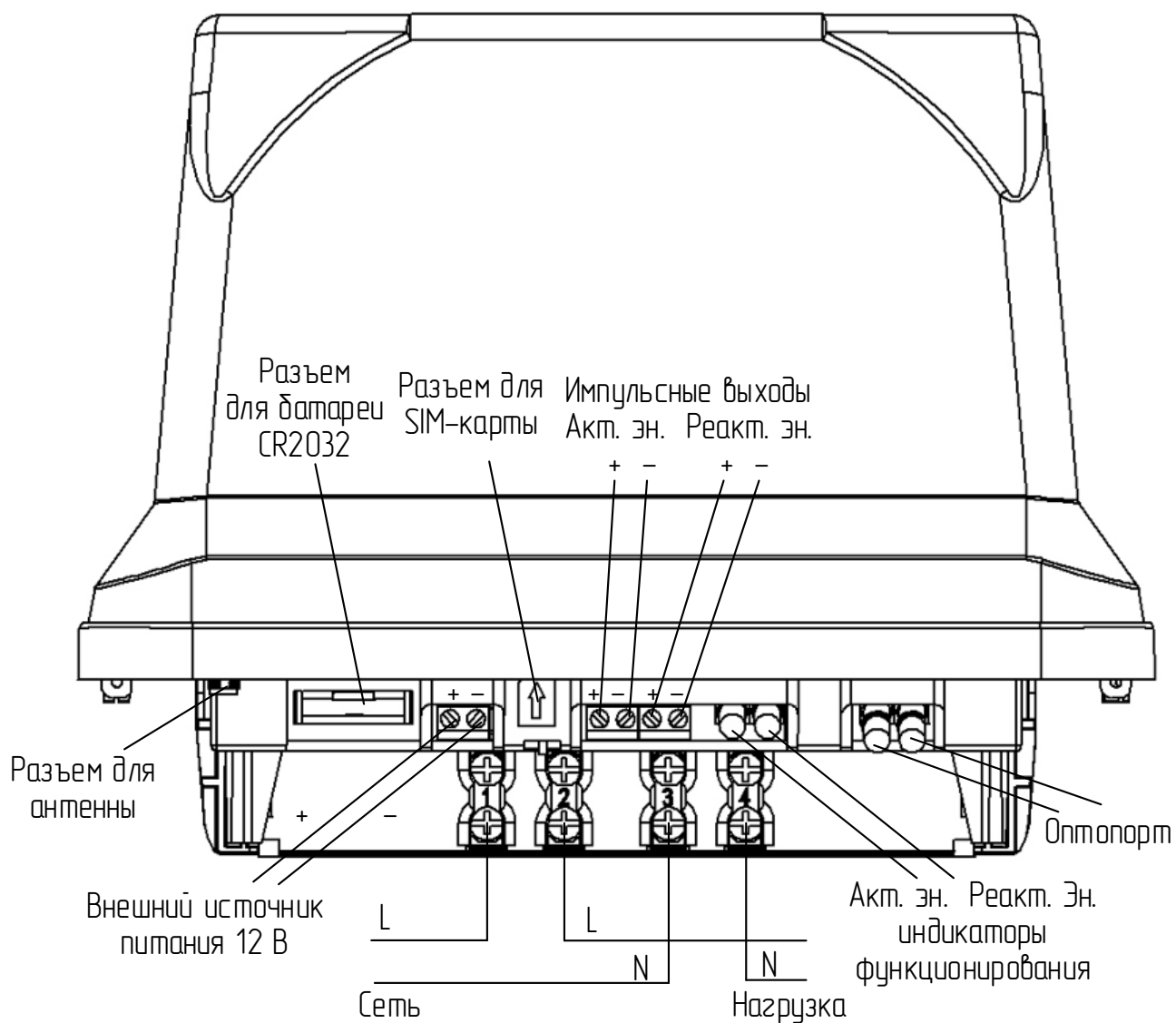


Рисунок А.8 – Общий вид и схема подключения однофазного счетчика МИЛУР 107 в корпусе SPLIT

Опломбирование

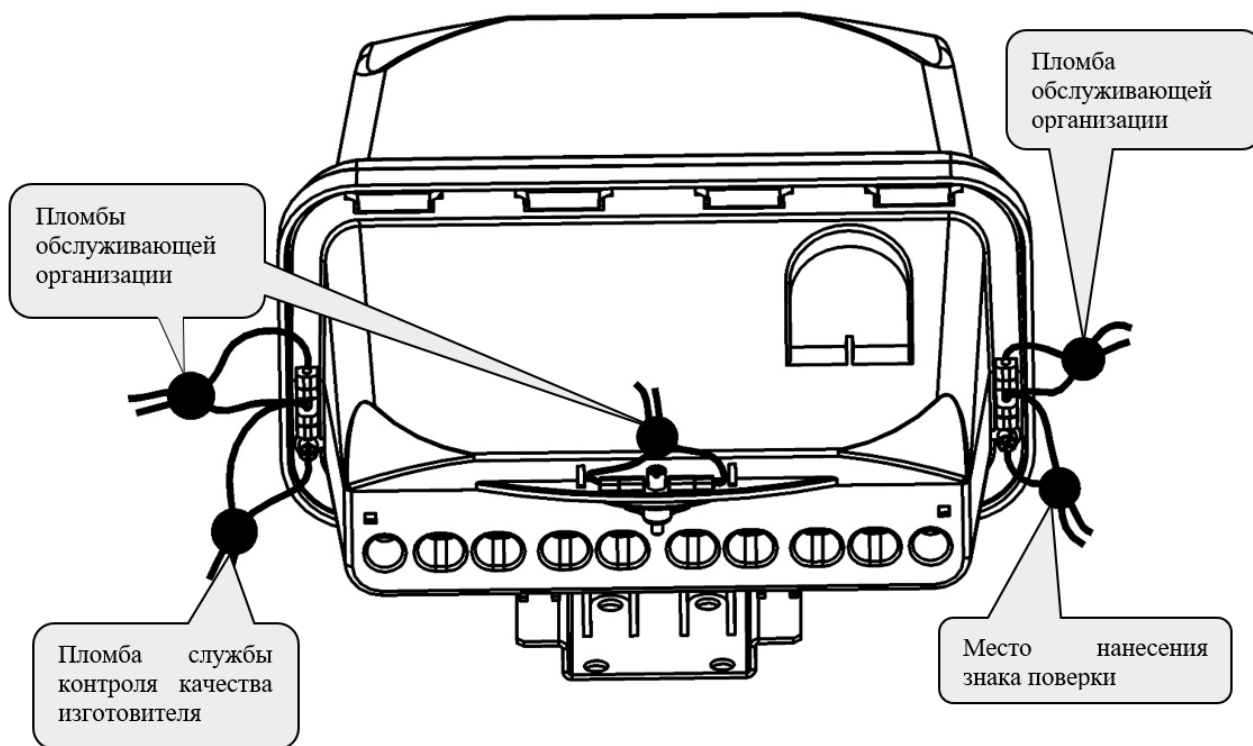


Рисунок А.9 – Схема пломбирования счетчика в корпусе SPLIT

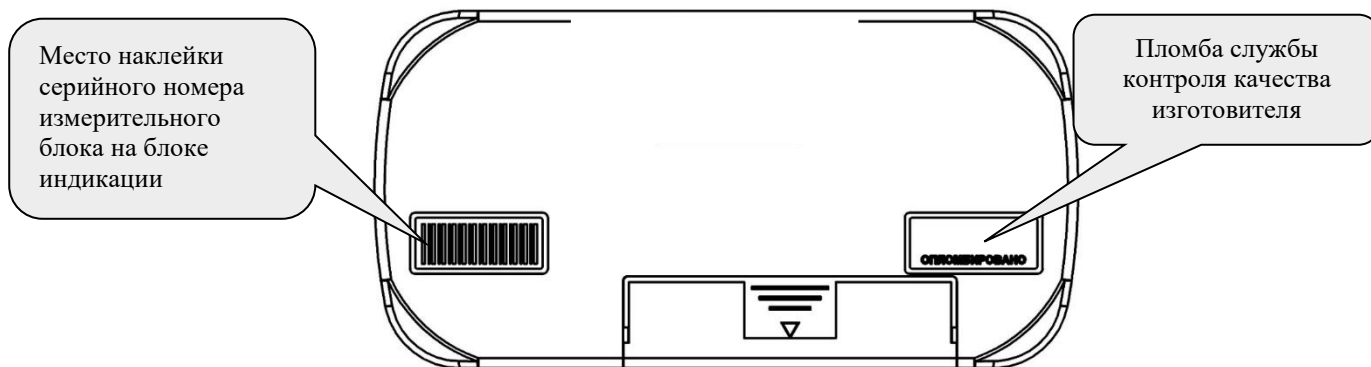


Рисунок А.10 – Схема пломбировки блока индикации и место наклейки серийного номера измерительного блока